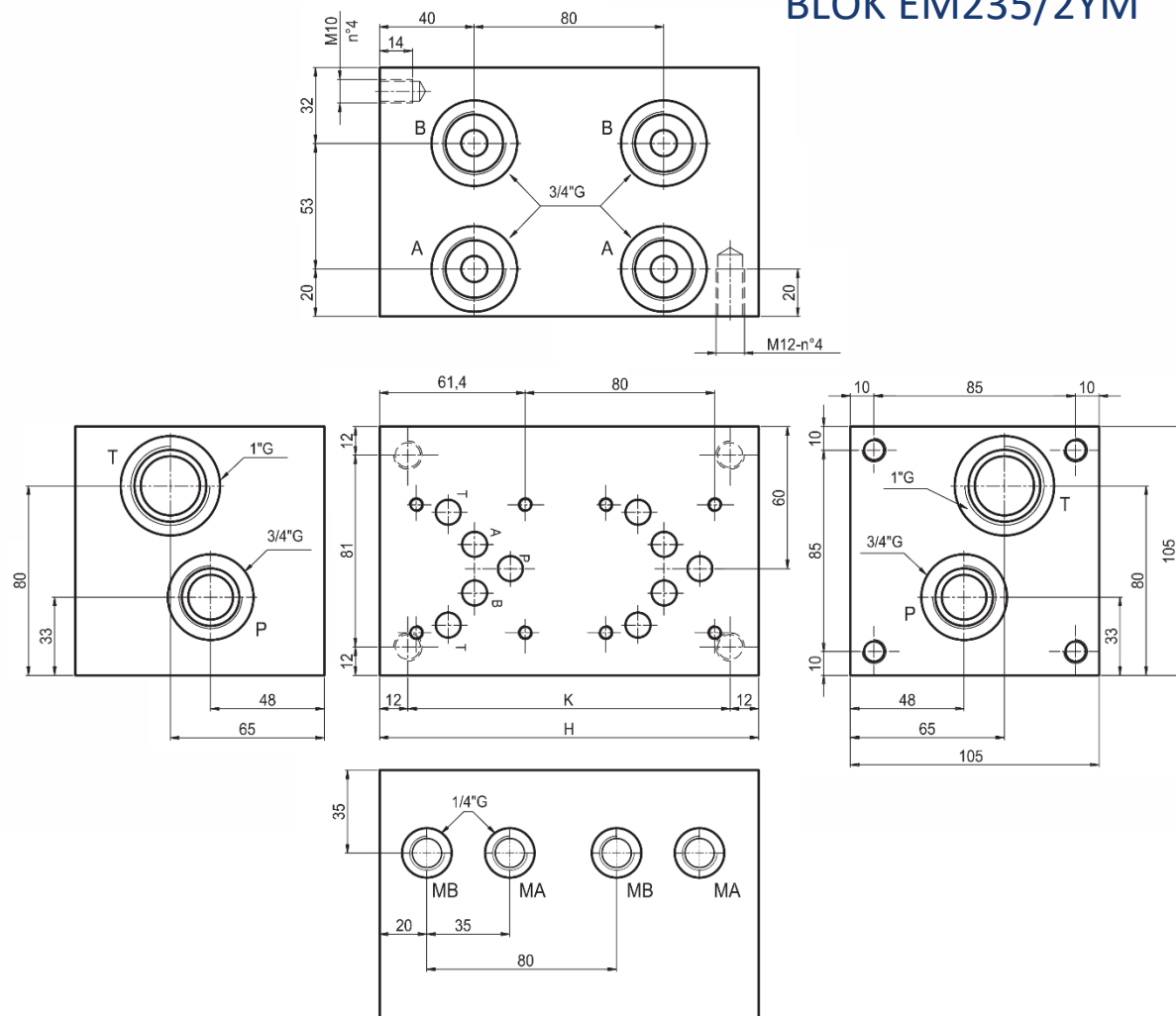
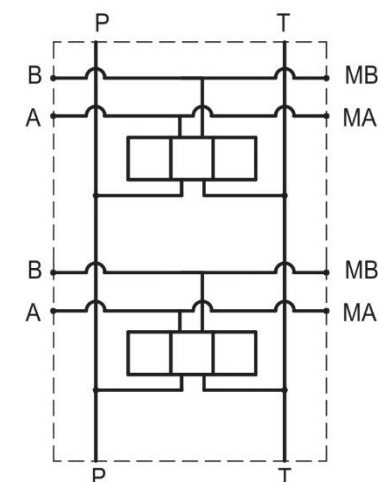


BLOK EM235/2YM



Pozice	H [mm]	K [mm]	Hmotnost [kg]
1	80	56	6,5
2	160	136	12
3	240	216	18,5
4	320	296	25
5	400	376	31,5
6	480	456	38

Hydraulické schéma



Objednací klíč

