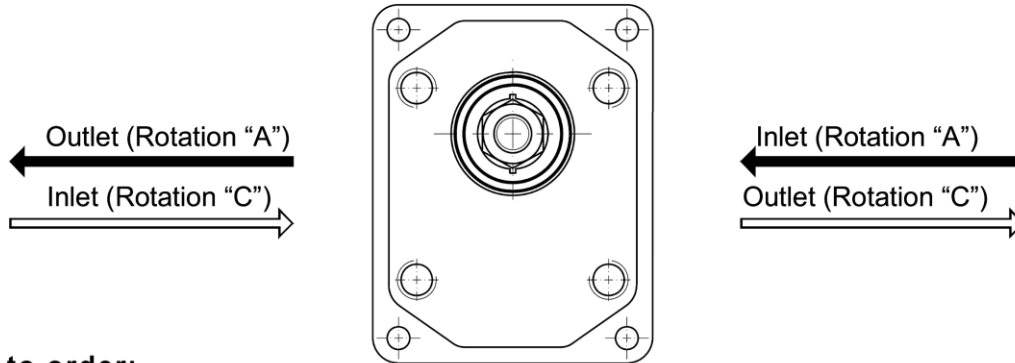




## Objednací klíč



### How to order:

Group	Rotation	Displacement code	Drive shaft	Pump code	Ports
00 10 20 30 40	A ↻ C ↻ R ↻		X - Through the front cover Y - Through the both covers	***(*)	- A flange with metric threads P4- A flange with UNC threads M - Metric G - GAS U - SAE J475

Group 00	Group 10	Group 20	Group 20H	Group 30	Group 40
Code cm <sup>3</sup>	Code cm <sup>3</sup>	Code cm <sup>3</sup>	Code cm <sup>3</sup>	Code cm <sup>3</sup>	Code cm <sup>3</sup>
0,25 0,25	1 1	4,5 4,5	15 15	20 20	36 36
0,3 0,3	1,25 1,25	6,3 6,3	16 16	22,5 22,5	42 42
0,5 0,5	1,6 1,6	7* 7	19 19	25 25	46 46
0,75 0,75	2 2	8,2 8,2	22 22	28 28	50 50
1 1	2,5 2,5	10 10	25 25	32 32	55 55
1,25 1,25	2,65* 2,65	11 11,3	28 28	36 36	60 60
1,5 1,5	3,15 3,15	12 12	32 32	42 42	
1,75 1,75	3,65 3,65	14 14	36 36	46 46	
2 2	4,2 4,2	15 15		50 50	
	4,7* 4,7	16 16		55 55	
	5 5	17* 17,3		60 60	
	5,7 5,7	19 19			
	6,1 6,1	22 22			
	7,4 7,4	25 25			
	8* 8	28 28			
	8,5 8,5	32 32			
	9,8 9,8	36 36			

**Example:** 20A14X073 - Hydraulic gear pump, 20 group, direction of rotation - counter clockwise, displacement 14 cm<sup>3</sup>, modification 073.