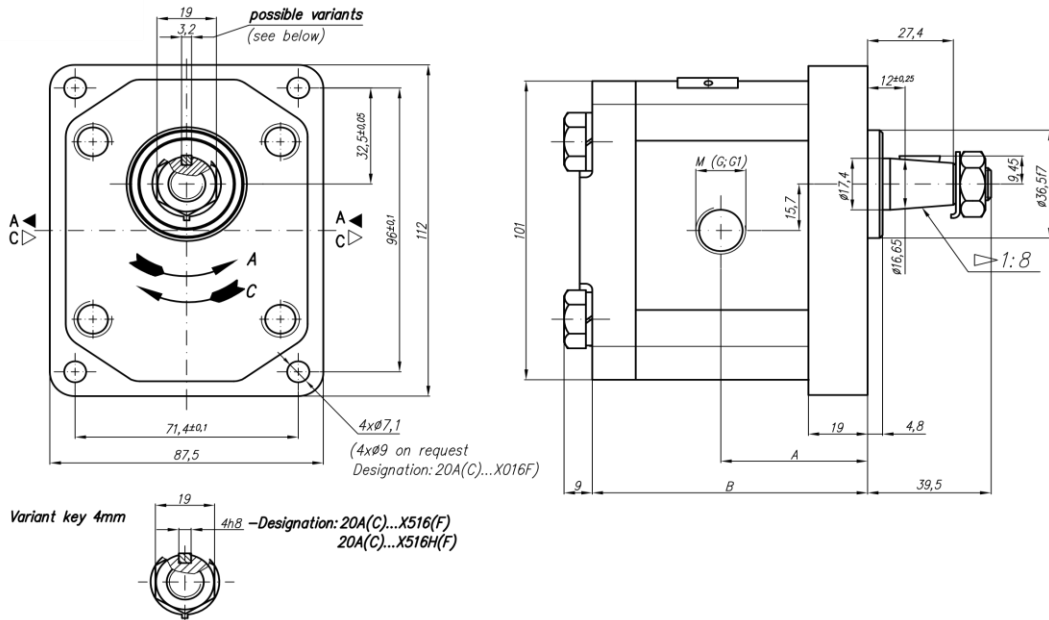
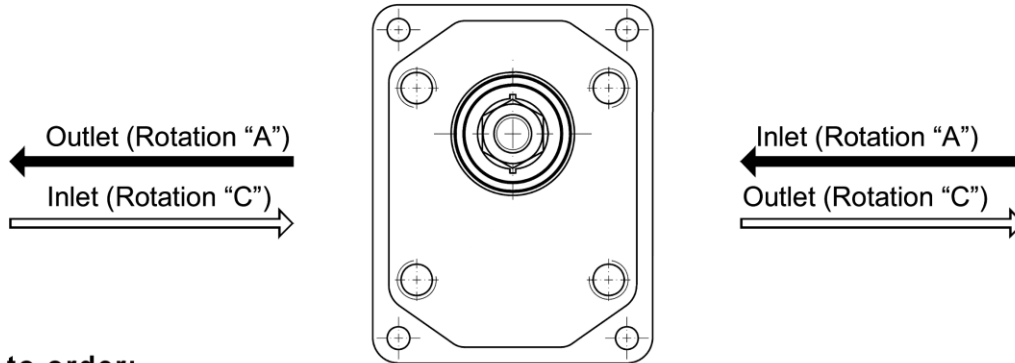


HYDROGENERÁTOR ZUBOVÝ 20C10X016GF



Typ	Geometrický objem [cm ³ /ot.]	Průtok [l/min.]		Tlak [bar]	Max. rychlost [ot/min.]	Rozměry											
		1500 ot.	Max. ot.			A [mm]	B [mm]	Vstup			Výstup						
								M	G	G1	M	G	G1				
20A(C)4,5X016...	4,5	6,14	14,33	250	3500	42,5	80	M20x1,5	G 1/2		M16x1,5						
20A(C)6,3X016...	6,3	8,69	20,29	250	3500	42,5	80										
20A(C)8,2X016...	8,2	11,32	26,40	250	3500	42,5	80										
20A(C)10X016...	10	13,95	32,55	250	3500	47	89										
20A(C)11X016...	11,3	15,76	36,78	250	3500	48	91,1										
20A(C)12X016...	12	16,92	39,48	250	3500	48,6	92,3		G 3/4			G 1/2					
20A(C)14X016...	14	19,95	46,55	250	3500	50	95,4										
20A(C)15X016...	15	21,60	36,00	250	2500	51	96,9										
20A(C)16X016...	16	23,04	38,40	250	2500	52	98,6										
20A(C)19X016...	19	27,36	45,60	200	2500	54	103,5						M20x1,5			G 3/4	
20A(C)22X016...	22	31,68	42,24	180	2000	57	108,5	G 1									
20A(C)25X016...	25	36,00	48,00	160	2000	59,2	113,4				M20x1,5	G 3/4		M16x1,5	G 1/2		
20A(C)14X016H...	14	20,16	47,04	250	3500	55,3	105,7										
20A(C)15X016H...	15	21,60	43,20	250	3000	56	107,2										
20A(C)16X016H...	16	23,04	46,08	250	3000	56,9	108,8										
20A(C)17,3X016H...	17,3	24,91	49,82	230	3000	58	110,9										
20A(C)18,2X016H...	18,2	26,21	52,42	210	3000	58,8	112,5										
20A(C)19X016H...	19	27,36	54,72	200	3000	59,4	113,8										
20A(C)22X016H...	22	31,68	52,80	180	2500	61,9	118,8										
20A(C)25X016H...	25	36,00	60,00	160	2500	64,3	123,7										
20A(C)28X016H...	28	40,32	67,20	130	2500	66,8	128,5	M27x2	G 1							M20x1,5	G 3/4
20A(C)32X016H...	32	46,08	61,44	120	2000	70	134,8										
20A(C)36X016H...	36	51,84	69,12	100	2000	73,2	141,4										

Objednací klíč



How to order:

Group	Rotation	Displacement code	Drive shaft	Pump code	Ports
00 10 20 30 40	A ↻ C ↻ R ↻		X - Through the front cover Y - Through the both covers	***(*)	- A flange with metric threads P4- A flange with UNC threads M - Metric G - GAS U - SAE J475

Group 00	Group 10	Group 20	Group 20H	Group 30	Group 40
Code cm ³	Code cm ³	Code cm ³	Code cm ³	Code cm ³	Code cm ³
0,25 0,25	1 1	4,5 4,5	15 15	20 20	36 36
0,3 0,3	1,25 1,25	6,3 6,3	16 16	22,5 22,5	42 42
0,5 0,5	1,6 1,6	7* 7	19 19	25 25	46 46
0,75 0,75	2 2	8,2 8,2	22 22	28 28	50 50
1 1	2,5 2,5	10 10	25 25	32 32	55 55
1,25 1,25	2,65* 2,65	11 11,3	28 28	36 36	60 60
1,5 1,5	3,15 3,15	12 12	32 32	42 42	
1,75 1,75	3,65 3,65	14 14	36 36	46 46	
2 2	4,2 4,2	15 15		50 50	
	4,7* 4,7	16 16		55 55	
	5 5	17* 17,3		60 60	
	5,7 5,7	19 19			
	6,1 6,1	22 22			
	7,4 7,4	25 25			
	8* 8	28 28			
	8,5 8,5	32 32			
	9,8 9,8	36 36			

Example: 20A14X073 - Hydraulic gear pump, 20 group, direction of rotation - counter clockwise, displacement 14 cm³, modification 073.