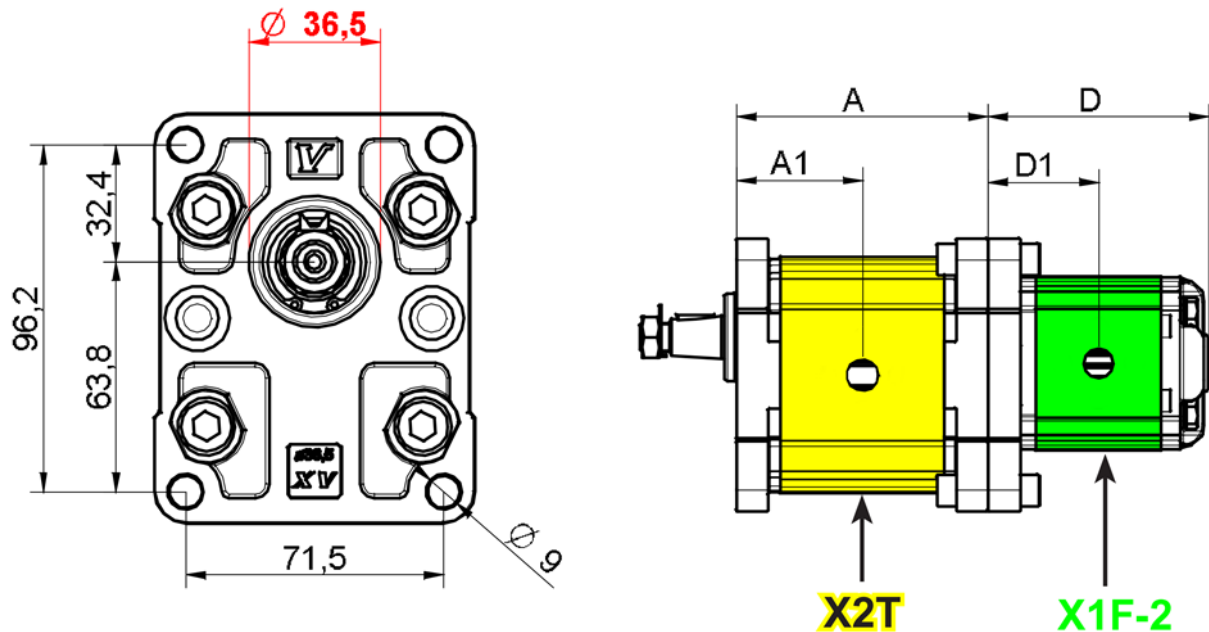


HYDROGENERÁTOR TANDEMOVÝ X2T/34 + X1F-2/2.6



Typ	Geometrický objem [cm ³ /ot.]	Max. tlak [bar]		Min. otáčky	Max. otáčky	Rozměry [mm]	
		P ₁	P ₂			D	D ₁
XV-1/0,9	0,91	240	280	700	6000	81,5	40,8
XV-1/1,2	1,17	250	290	700	6000	82,5	41,3
XV-1/1,7	1,56	250	290	700	6000	84	42
XV-1/2,2	2,08	250	290	700	6000	86	43
XV-1/2,6	2,60	250	300	700	6000	88	44
XV-1/3,2	3,12	250	300	700	6000	90	45
XV-1/3,8	3,64	250	300	700	6000	92	46
XV-1/4,3	4,26	250	300	700	6000	94	47
XV-1/4,9	4,94	250	300	700	6000	97	48,5
XV-1/5,9	5,85	250	300	700	5000	100,5	50,3
XV-1/6,5	6,50	250	300	700	5000	103	51,5
XV-1/7,8	7,54	220	260	700	5000	107	53,5
XV-1/9,8	9,88	190	230	700	4000	116	58
						A	A ₁
XV-2/4	4,20	260	300	700	4000	83,4	38,6
XV-2/6	6,00	260	300	700	3500	86,4	38,6
XV-2/9	8,40	260	300	700	3500	90,4	40,6
XV-2/11	10,80	260	300	700	3500	94,4	45
XV-2/14	14,40	250	290	700	3500	100,4	45
XV-2/17	16,80	230	270	700	3500	104,4	45
XV-2/19	19,20	210	250	700	3000	108,4	45
XV-2/22	22,80	200	240	700	3000	114,4	52,5
XV-2/26	26,20	170	210	700	3000	118,4	52,5
XV-2/30	30,00	160	200	700	2500	126,4	60,7
XV-2/34	34,20	150	190	700	2500	133,4	60,7
XV-2/40	39,60	140	180	700	2000	142,4	60,7

P₁ = maximální pracovní tlak; P₂ = maximální talková špička

Objednací klíč

