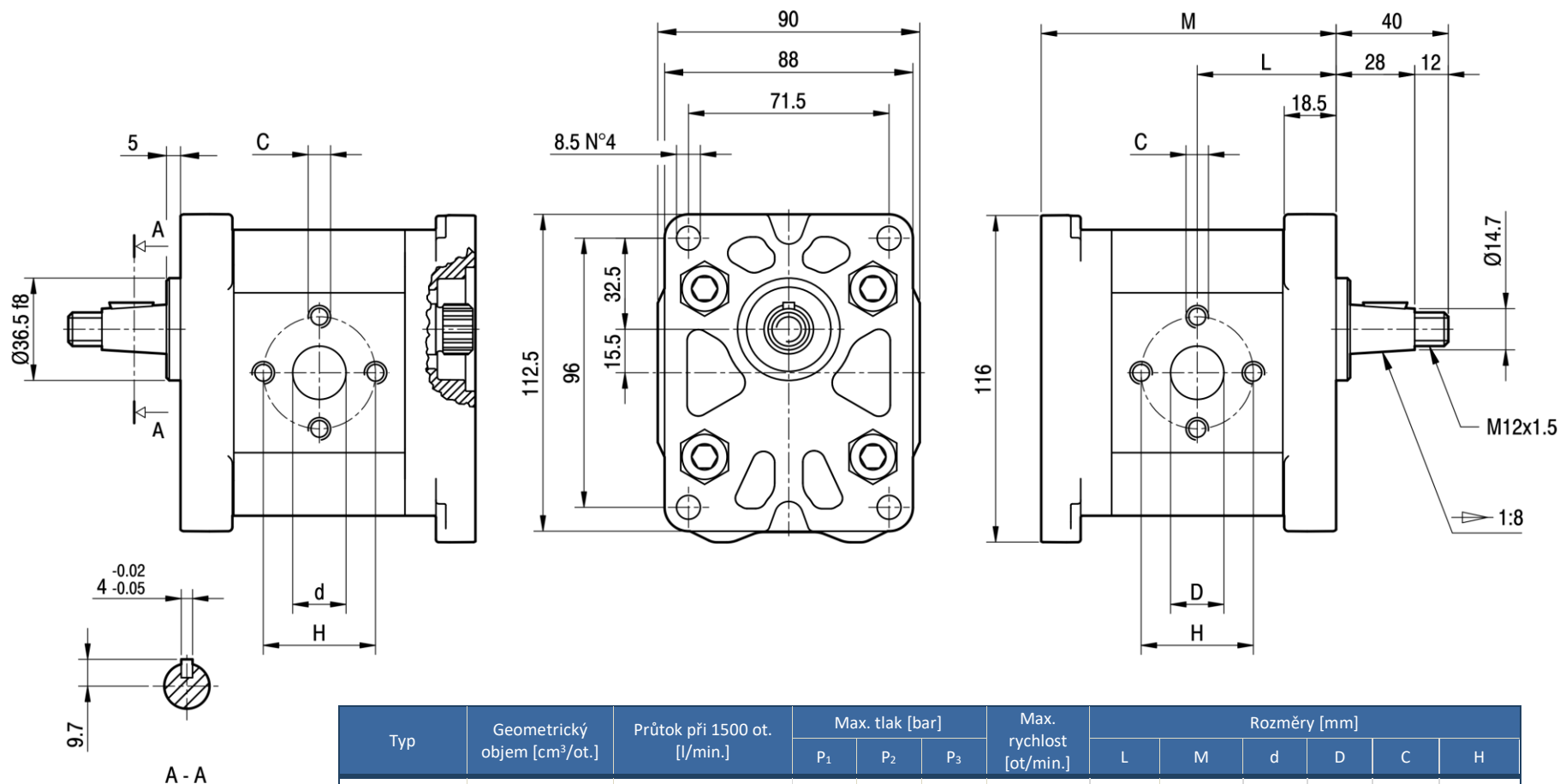
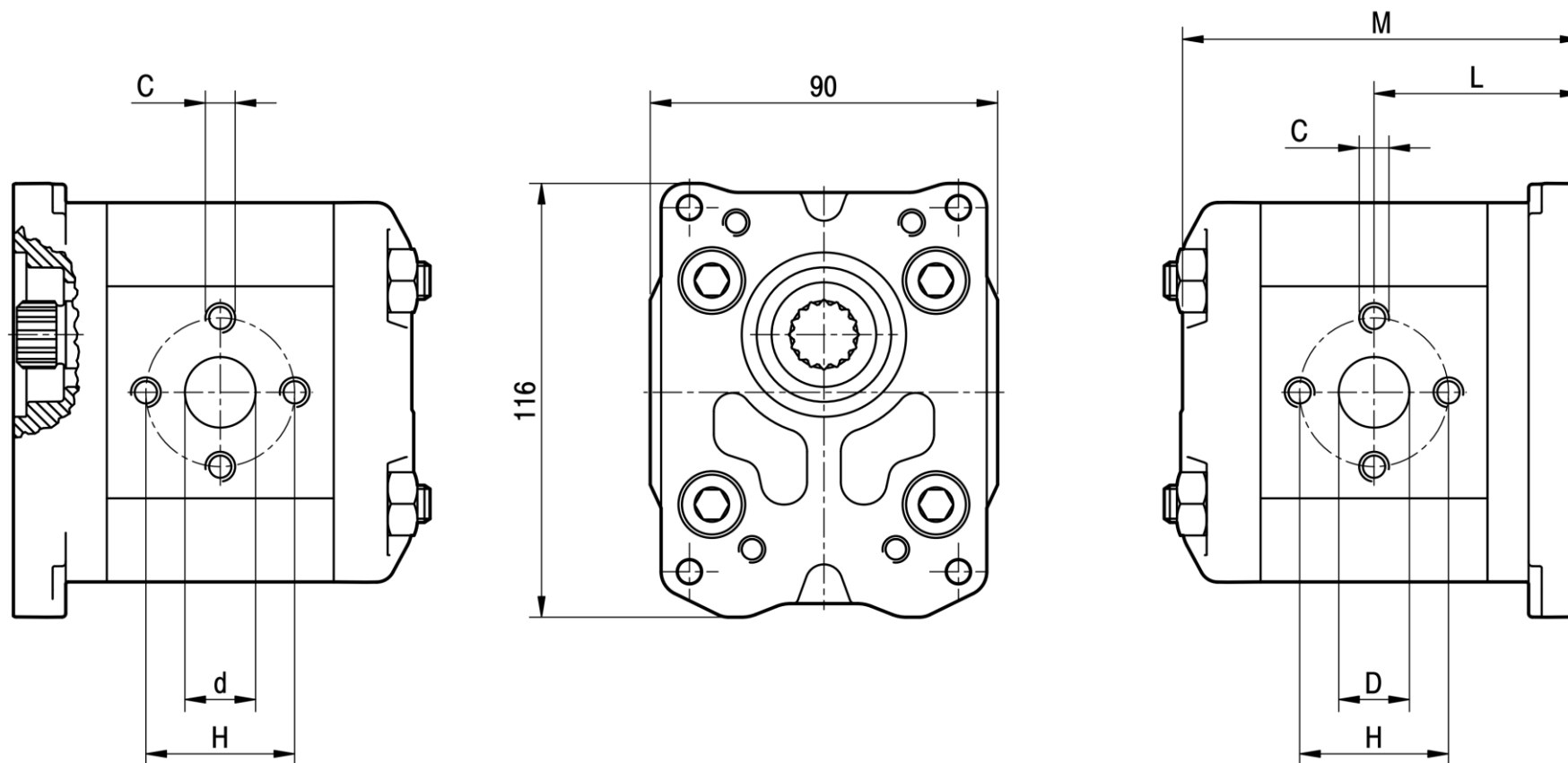


HYDROGENERÁTOR ZUBOVÝ ALPA2-D-12



HYDROGENERÁTOR ZUBOVÝ ALPP2-D-10



Typ	Geometrický objem [cm ³ /ot.]	Průtok při 1500 ot. [l/min.]	Max. tlak [bar]			Max. rychlost [ot/min.]	Rozměry [mm]					
			P ₁	P ₂	P ₃		L	M	d	D	C	H
ALPP2-D-10	7	10	250	270	290	4000	53,5	103,5	13	13	M8	40

Objednací klíč

SERIES	ELEMENT	TYPE	ROTATION	SIZE	SHAFT**°	PORTS°	SEALS°	OPTIONS°
ALP	A2	omit	omit*	6				
GHP	I2	A**	D CLOCKWISE	9				
	P2	A3** °°	S COUNTER CLOCKWISE	10				
		BK1**		12				
		BK2**		13				
		BK4**		16				
		BK7**		20				
				22				
				25				
				30				
				34				
				37				
				40				
				50				

Seals

omit (T range = -10°C + 80°C)

V

...

Options

** TR (reinforced shaft seal)

** T

** OR

AS (separated inlet)

°° AC (common inlet)

* = for the modular element I don't specify the direction of rotation

** = to be specified only A element

°° = only for GHP series